



VDMR

Distributore Idraulico Hydraulic Distributor

CODICE DI ORDINAZIONE / ORDERING CODE

3 VDMR 0 0 ON 00

00 = STANDARD (DA -20°C a +85°C)
STANDARD (-20°C to +85°C)
OH = GUARNIZIONI **HNBR** (DA -40°C a +140°C)
SEALS **HNBR** (-40°C to +140°C)

0 = **VDMR S** STANDARD/STANDARD
1 = **VDMR D** 2 POSIZIONI CON DRENAGGIO/POSITIONS WITH DRAINAGE
2 = **VDMR CA** 3 POSIZIONI/POSITIONS
3 = **VDMR T** 2 POSIZIONI/POSITIONS

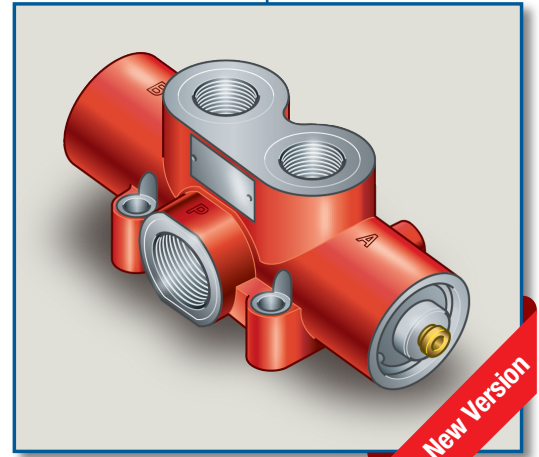
ATTACCHI/CONNECTIONS

0 = MANDATE/OUTLETS A - B 3/4" G
1 = MANDATE/OUTLETS A - B 1" G

MODELLO/MODEL

ACCESSORI/ACCESSORIES

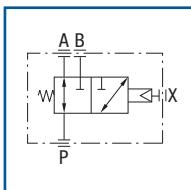
VDMR S
VDMR D
VDMR CA
VDMR T



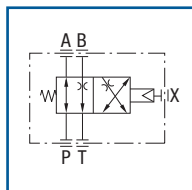
CARATTERISTICHE TECNICHE / TECHNICAL SPECIFICATIONS

Portata nominale <i>Nominal flow rate</i>	160/200 l/min	Temperatura fluido °C (t) per distributore STANDARD <i>Fluid temperature °C (t)</i> for STANDARD control valve	-25° + 80°C
Pressione massima di lavoro <i>Max working pressure</i>	350 bar	Temperatura fluido °C (t) per distributore con GUARNIZIONI HNBR <i>Fluid temperature °C (t)</i> for control valve with HNBR GASKETS	-40° + 140°C
Pressione massima di picco <i>Max peak pressure</i> (<0.1 s)	500 bar	Filtrazione/Filtering ISO 4406 βx=75	20/17 25 μm
Pressione massima sul "t" <i>"t" port max pressure</i>	1.5 bar	Campo viscosità <i>Viscosity range</i>	12-100 cSt
Pressione pneumatica massima <i>Max pneumatic pressure</i>	12 bar	Fluido olio minerale <i>Mineral oil</i>	ISO VG 46
Peso <i>Weight</i>	3.3 kg		

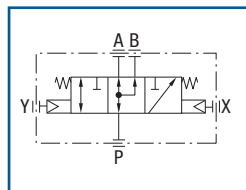
- > **Valvola deviatrice** di portata (motrice-rimorchio) a comando pneumatico a 2 o 3 posizioni (vedi modelli).
- > Permette di alimentare due cilindri in sequenza su impianti dotati di distributore ad una sola mandata.
- > Nel modello con drenaggio si permette di mantenere a scarico l'utenza che non lavora.
- > Nel modello **VDMR CA** (a 3 posizioni) il **collegamento simultaneo** delle utenze avviene in **posizione di riposo**.
- > Nel modello **VDMR T** (a 2 posizioni) il **collegamento simultaneo** delle utenze avviene in **posizione pilotata**.
- > È possibile ordinare il distributore con le nuove guarnizioni **HNBR** che lo rendono adatto all'utilizzo in zone climatiche estreme (con temperature di esercizio da -40°C a +140°C).
- > **Two or three position pneumatic flow distributor** (tractor-trailer deviator).
- > It allows the control of two in-sequence cylinders in circuits equipped with single outlet distributors.
- > The valve version equipped with drainage enables the sending of unused oil directly to tank.
- > The version **VDMR CA** (3 position) the **simultaneous feeding** of both outlets in the **hold position**.
- > The version **VDMR T** (2 position) the **simultaneous feeding** of both outlets in the **operating position**.
- > You can order the control valve with the new **HNBR** gaskets that make it suitable for use in extreme climates (with operating temperatures between -40°C and +140°C).



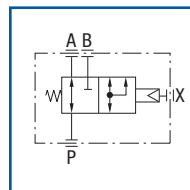
mod. VDMR S



mod. VDMR D

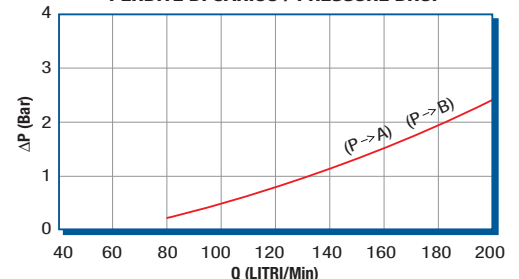


mod. VDMR CA



mod. VDMR T

PERDITE DI CARICO / PRESSURE DROP

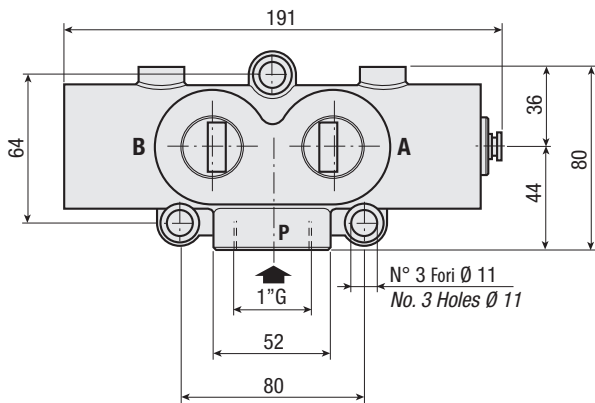
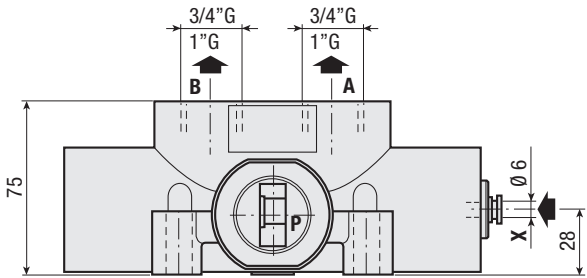


A RICHIESTA: kit guarnizioni di ricambio / **ON REQUEST:** seal kits spare **cod. 39200VDMR01**

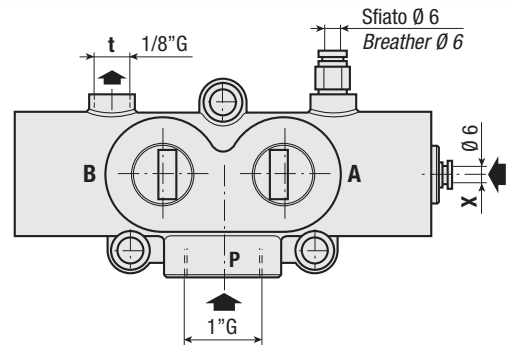
RILIEVI ESEGUITI CON OLIO ISO VG 46 A 50° C (ν = 30 cSt)

THE ABOVE SPECIFICATIONS REFER TO OIL TYPE ISO VG 46 AT 50° C (ν = 30 cSt)

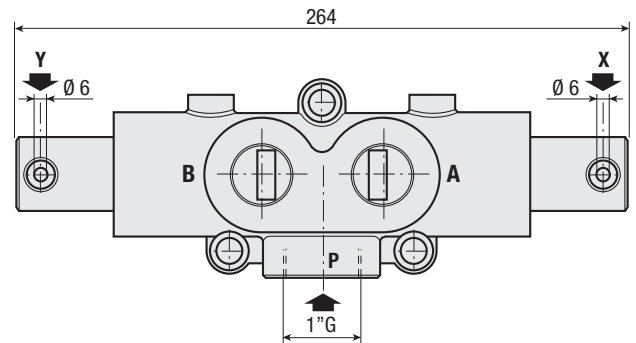
mod. VDMR S - VDMR T



mod. VDMR D



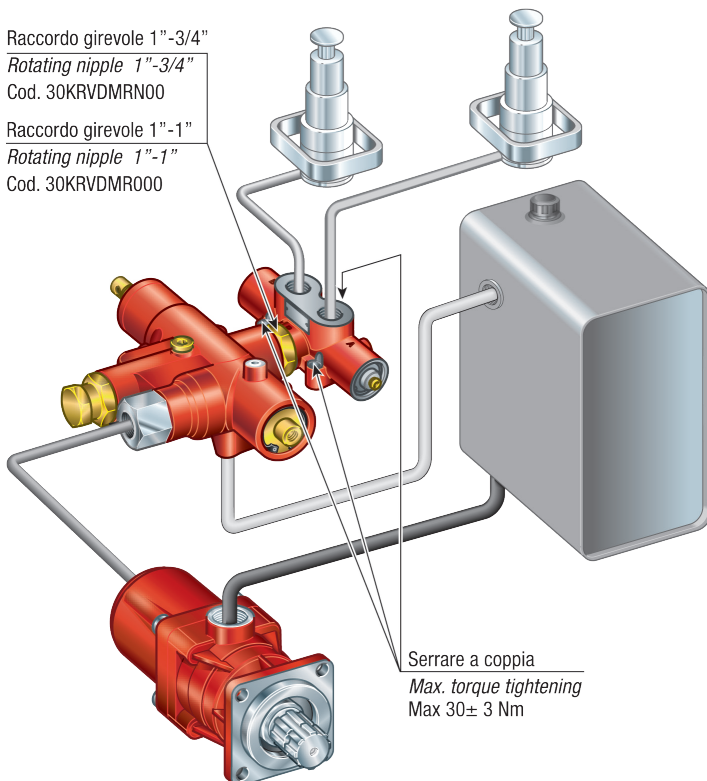
mod. VDMR CA



**ESEMPIO DI INSTALLAZIONE
INSTALLATION EXAMPLE**

Raccordo girevole 1"-3/4"
Rotating nipple 1"-3/4"
Cod. 30KRVDMRN00

Raccordo girevole 1"-1"
Rotating nipple 1"-1"
Cod. 30KRVDMR000



Serrare a coppia
Max. torque tightening
Max 30± 3 Nm

**AVVERTENZE
WARNINGS**

È possibile pilotare la valvola anche durante il funzionamento.

It is possible to pilot the valve during the functioning too.

ATTENZIONE:

nel modello con drenaggio è PROIBITO azionare la valvola quando uno dei due utilizzi è ancora in posizione di sollevamento, poiché nel canale di drenaggio si creerebbe una contropressione superiore a quella dichiarata nelle caratteristiche tecniche (1,5 bar).

CAUTION:

in the model with drainage it is FORBIDDEN to switch when one of the two outlets is in the tipping position, because this would cause in the draining port a pressure value higher than that reported in the technical specifications (1.5 bar).