



DM 130

Distributore Idraulico Hydraulic Distributor

CODICE DI ORDINAZIONE / ORDERING CODE

D130 P P 08 4 00

I
OO = NESSUN OPTIONAL/NO OPTIONALS
PO = ATTACCO PRESSOSTATO/PRESSURE SWITCH GAUGE
MO = ATTACCO MANOMETRO/MANOMETER GAUGE
CO = COPRIMOZZO/PROTECTION CUP
MC = MANOMETRO E COPRIMOZZO/MANOMETER AND PROT. CUP
PC = PRESSOSTATO E COPRIMOZZO/PRESSURE AND PROT. CUP

RACCORDO D'ENTRATA/INLET GAUGE
4= 3/4" GAS FEMMINA STANDARD/FEMALE STANDARD
5= 3/4" GAS MASCHIO/MALE

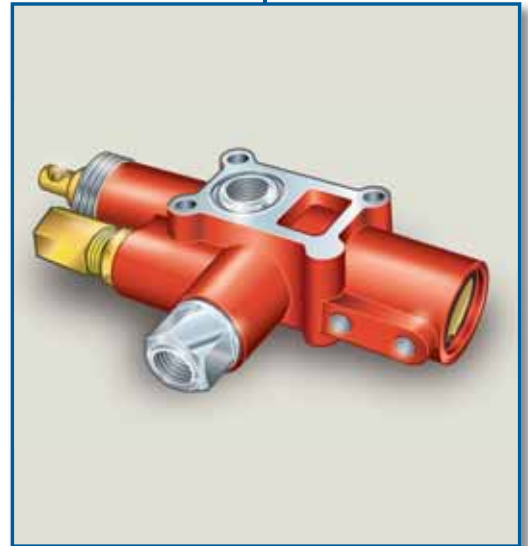
TARATURA VALVOLA MASSIMA PRESSIONE/PRESSURE RELIEF VALVE SETTING
08 = 35 MPa (80-350 bar)

P = DISCESA PROGRESSIVA/PROGRESSIVE LOWERING

P = COM. PNEUMATICO/PNEUMATIC CONTROL
C = COM. MECCANICO MONOSTABILE/MECHANICAL CONTROL MONOSTABLE
L = COM. A LEVA MONOSTABILE/LEVER CONTROL MONOSTABLE
D = COM. MECCANICO TRISTABILE/MECHANICAL CONTROL TRISTABLE
N = COM. LEVA TRISTABILE/LEVER CONTROL TRISTABLE

MODELLO/MODEL

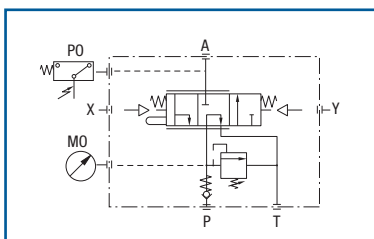
DM 130 P
DM 130 C
DM 130 L
DM 130 D
DM 130 N



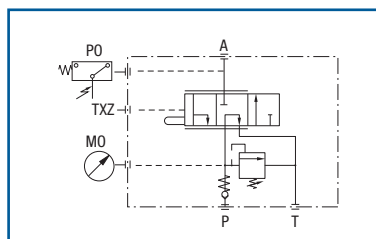
CARATTERISTICHE TECNICHE / TECHNICAL SPECIFICATIONS

Portata nominale Flow rate	130 l/min	Temperatura fluido °C (t) Fluid temperature °C (t)	-25° + 80°C
Pressione massima di lavoro Max working pressure	350 bar	Campo viscosità Viscosity range	12-100 cSt
Pressione massima di picco (<0.1 s) Max peak pressure	500 bar	Filtrazione/Filtering ISO 4406 βx=75	20/17 25 □m
Pressione massima sul T T port max pressure	30 bar	Peso Weight	4.5 kg
Pressione pneumatica massima Max pneumatic pressure	12 bar	Fluido olio minerale Mineral oil	ISO VG 46

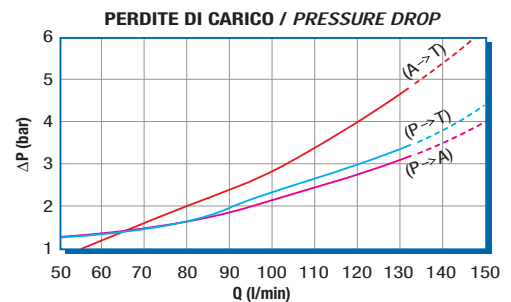
- > Distributore da 130 l/min a comando **pneumatico** o **meccanico**, per veicoli ribaltabili con **sola motrice**.
- > Consente la **salita**, la **discesa veloce** e la **discesa progressiva** (con il telecomando **TXZ** o con il comando pneumatico proporzionale tipo **CP/DP**).
- > Sono incorporate la **valvola di ritegno** in ingresso e la **valvola di massima pressione** regolabile da 140-220 bar (std. = 160 bar) o (a richiesta) da 220-350 bar (std. = 250 bar).
- > **Tirante per fine corsa** o **coprIMOZZO**.
- > Flangiabile a **serbatoio** e a **telaio**.
- > **Attacco manometro** o **pressostato** a richiesta.
- > **Pneumatic** o **mechanical** operated 130 l/min distributor, for tipping vehicles, with tractor only.
- > It performs **tipping**, **fast lowering** and **progressive lowering** (by means of mechanical control cable **TXZ** or the progressive pneumatic control like **CP/DP**).
- > The inlet **check valve** and the adjustable **relief valve** are built-in. The **relief valve** range is from 140-220 bar (std. = 160 bar) or (upon request) from 220-350 bar (std. = 250 bar).
- > **End-of-stroke rope** or **protection cup**.
- > Flange connection to **tank** or **chassis** is available.
- > Upon request **manometer** or **pressure switch gauge**.



mod. DM 130 P



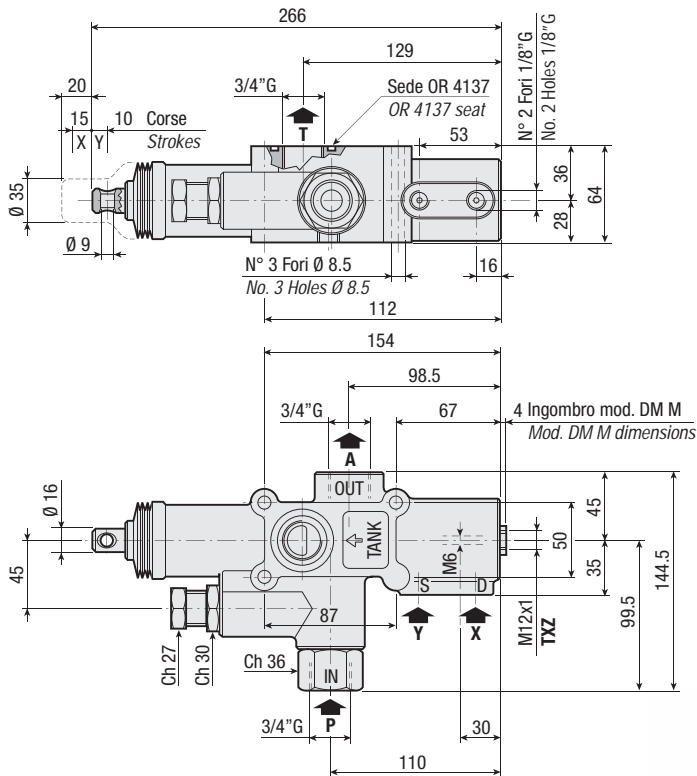
mod. DM 130 C



RILIEVI ESEGUITI CON OLIO ISO VG 46 A 50° C (√= 30 cSt)
THE ABOVE SPECIFICATIONS REFER TO OIL TYPE ISO VG 46 AT 50° C (√= 30 cSt)

**VERSIONE STANDARD
STANDARD VERSION**

mod. DM 130



Pressostato con guarnizione
Coppia di serraggio: 30 ± 5 Nm
Pressure switch with washer
Tightening torque: 30 ± 5 Nm

PRESSOSTATO A RICHIESTA / UPON REQUEST PRESSURE SWITCH

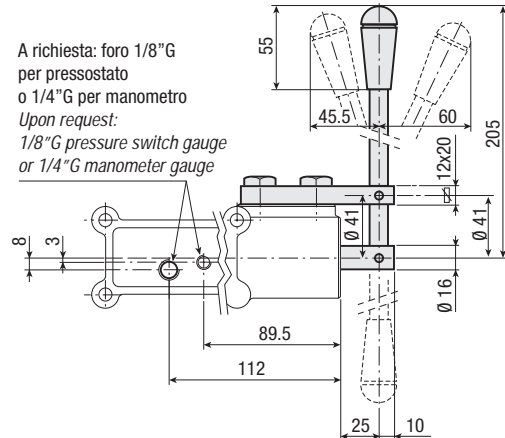
Pressostato con intervento 3 bar consigliato per pressioni di lavoro Pressure switch set at 3 bar advised for working pressure	< 150 bar
Pressostato con intervento 7 bar consigliato per pressioni di lavoro Pressure switch set at 7 bar advised for working pressure	> 150 bar

**KIT LEVA
LEVER KIT**

CODICE / CODE

3LDMM800000

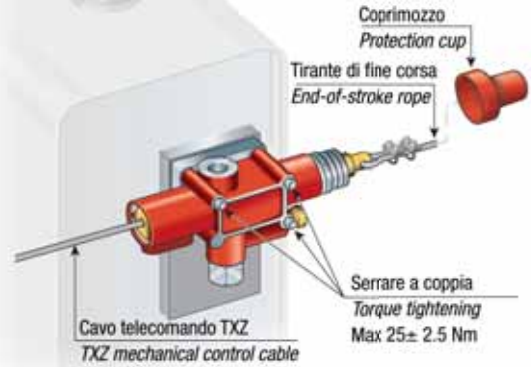
A richiesta: foro 1/8" G per pressostato
o 1/4" G per manometro
Upon request:
1/8" G pressure switch gauge
or 1/4" G manometer gauge



Montaggio standard
Standard assembly

Leva
Lever

Montaggio inverso
Reversed assembly



KIT PER FISSAGGIO AL SERBATOIO / TANK MOUNTING KIT

DESCRIZIONE DESCRIPTION	CODICE CODE
Per serbatoio metallico con piastra For steel tank with flange	30KDF070000 (piastra ≠ 20 mm) (plate ≠ 20 mm)
Per serbatoio metallico con piastra For steel tank with flange	30KDF071000 (piastra ≠ 30 mm) (plate ≠ 30 mm)
Per serbatoio metallico senza piastra For steel tank without flange	30KDF08000

